

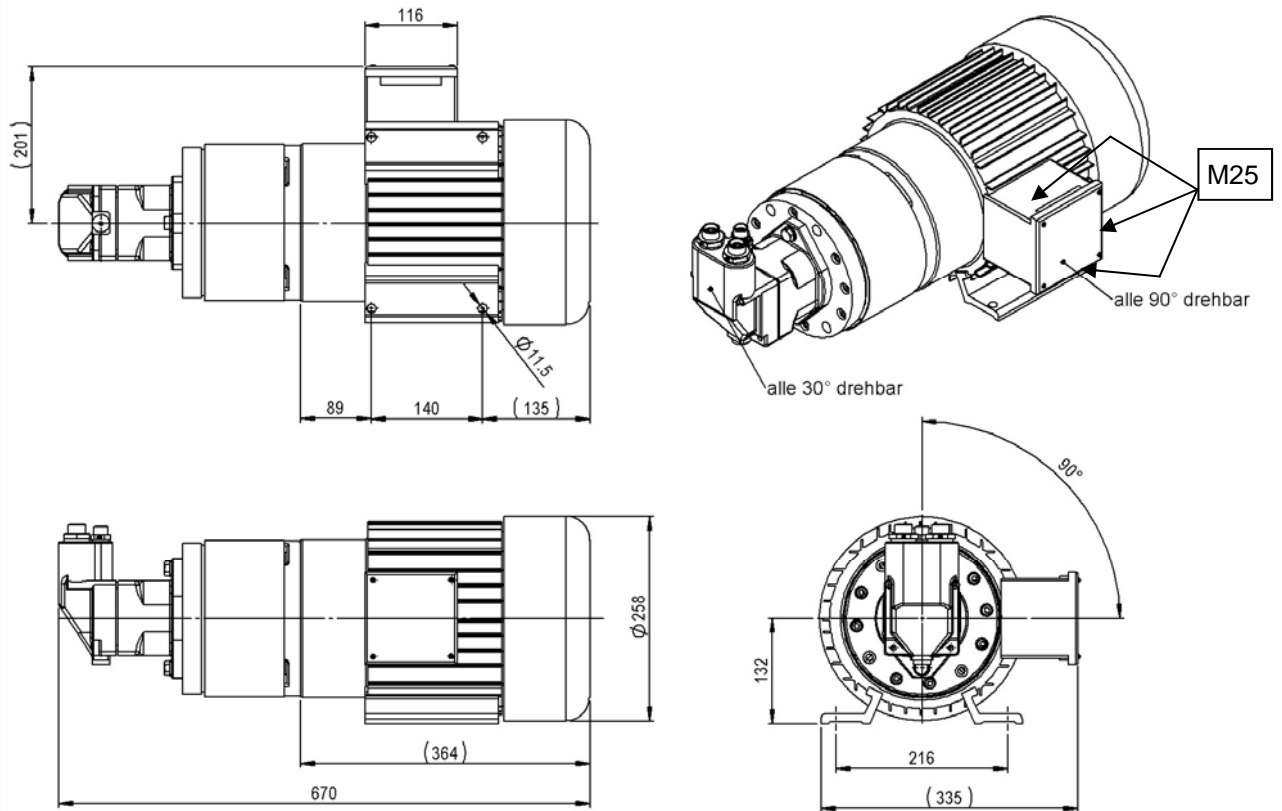
DYNAGEN Generatoren können von einer bereits vorhanden Load Sensing Hydraulikpumpe angetrieben oder als komplettes System geliefert werden. Die Frequenz wird vom Ölstrom geregelt. Durch die grosse Anzahl Zubehörteile lässt sich der Generator an Kundenspezifische Anforderungen anpassen.

TECHNISCHE DATEN

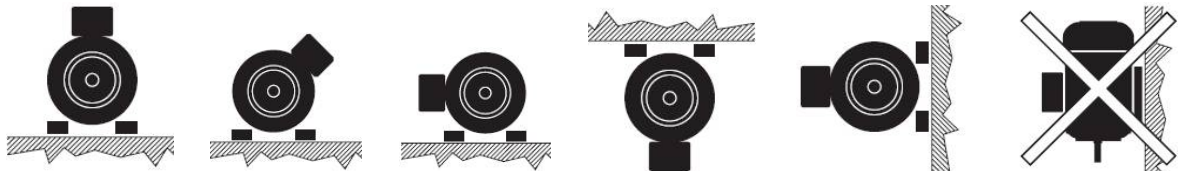
Modell	DY1017
Leistung:	6600 Watt
Spannung:	230V AC
Frequenz:	50 Hz
Drehzahl:	3000 rpm
Schutzklasse:	IP 54
Bauart:	2-polig, Synchrongenerator
Lager:	Zweilagerausführung
Spannungsregler:	elektronisch im Gehäuse integriert
Hydraulikmotor:	Kolbenmotor mit integriertem Freilaufventil
Ölfluss l/min	31 l/min
Öldruck	170 bar
Abmessungen L/B/H	670 x 335 x 260 mm
Gewicht	58 kg
Ölkühler	2 kW (empfohlen)

DYNAGEN Generatoren sind speziell für den Einbau in Fahrzeuge, Baumaschinen, und Schiffe aller Art geeignet. Geringes Gewicht dank Aluminiumgehäuse. Schutzklasse IP54 und daher unempfindlich gegen Staub und Spritzwasser.

Dimensionen

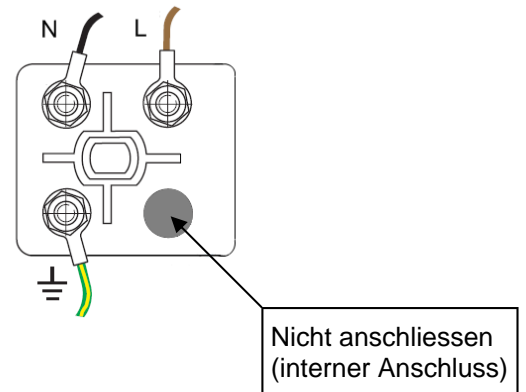
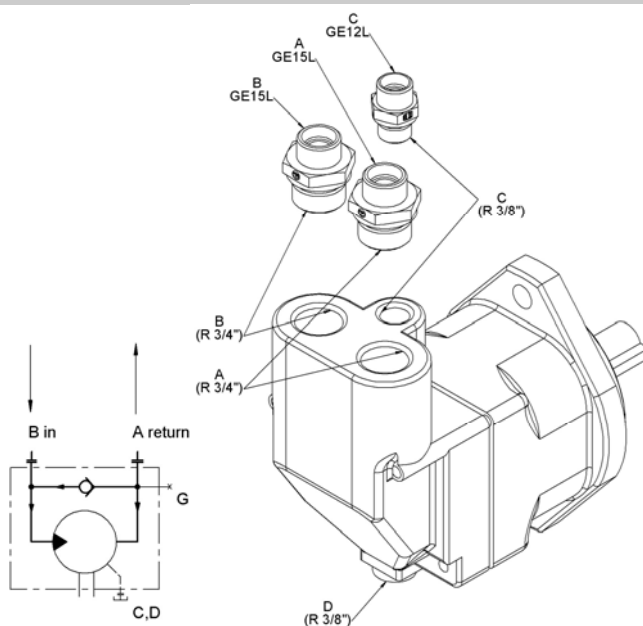


Einbaulagen

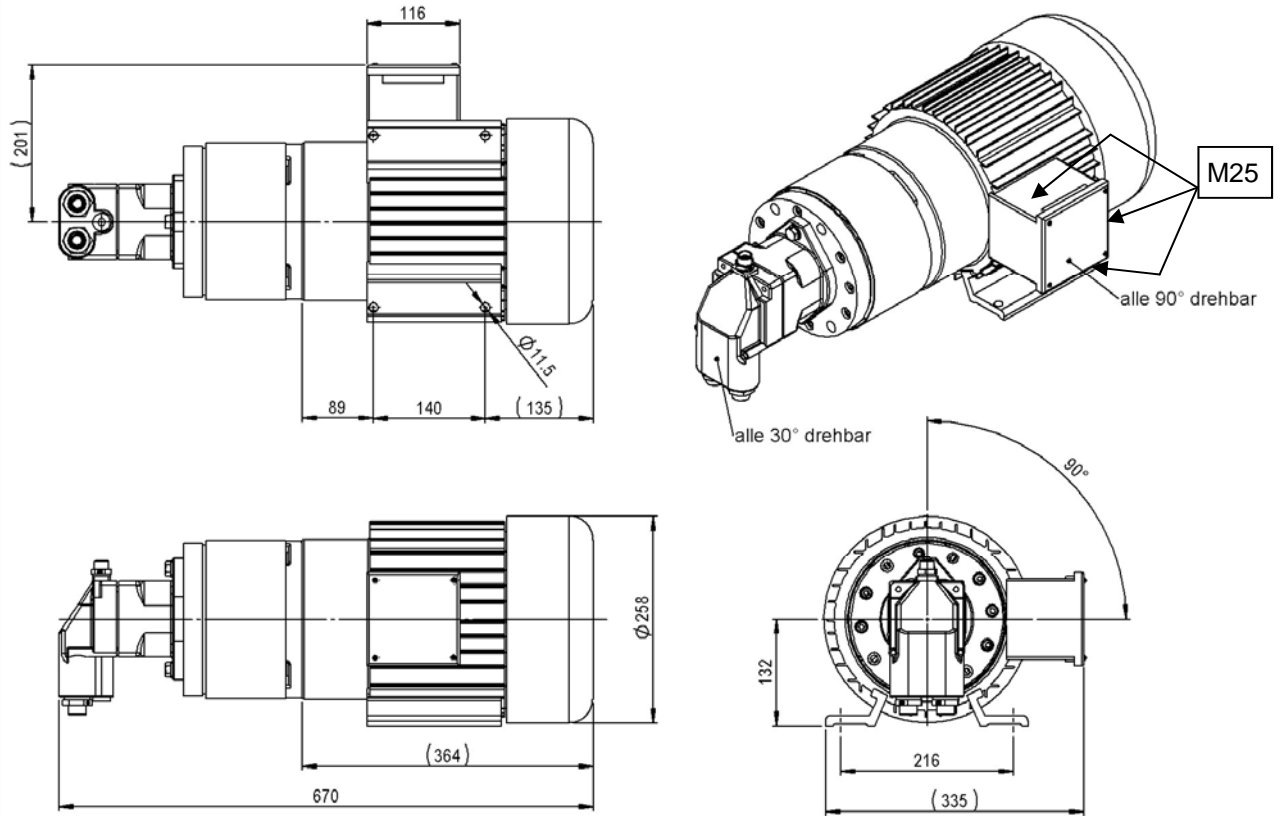


Hydraulik Anschlüsse

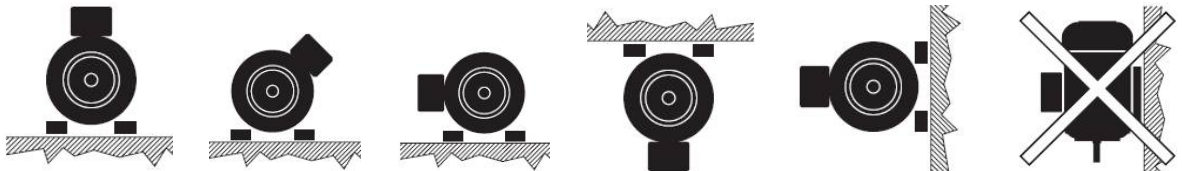
Elektrische Anschlüsse



Dimensionen / Version a

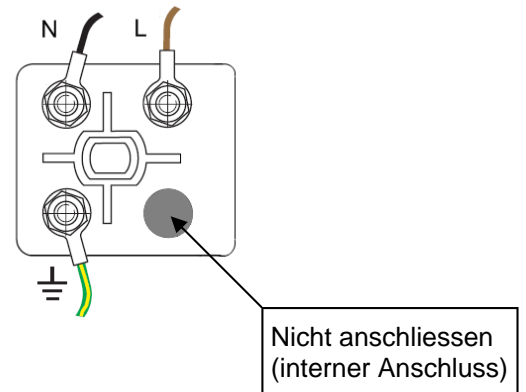
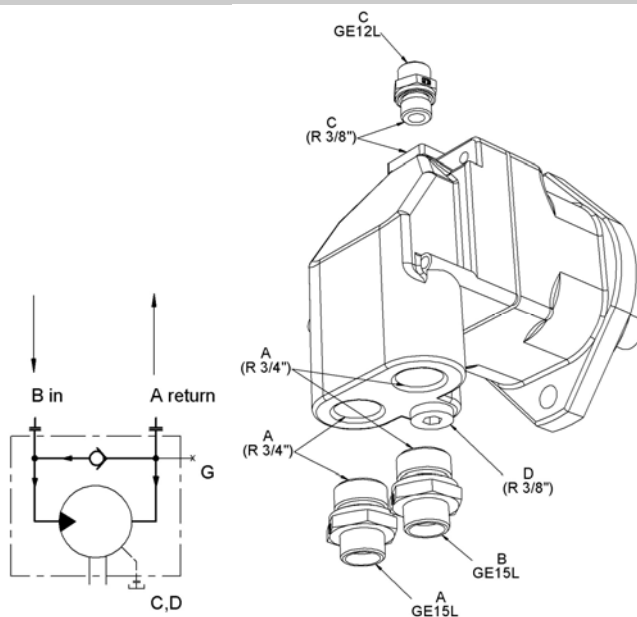


Einbaulagen



Hydraulik Anschüsse / Version a

Elektrische Anschlüsse



NB 31.08.11